



Image may differ from product. See technical specification for details.

## W 61811-2RS1

### Kuličkové ložisko z nerezové oceli s integrovaným těsněním

Nerezová jednořadá kuličková ložiska s těsněním nebo s krytem na obou stranách zajišťují větší odolnost vůči korozi a chemikáliím. Stejně jako kuličková ložiska jsou mimořádně všestranná, dosahují nízkého tření a jsou optimalizována pro nízký hluk a nízké vibrace, což umožňuje vysokou rychlost otáčení. Umí se přizpůsobit radiálnímu i axiálnímu zatížení v obou směrech, snadno se montují a vyžadují méně údržby než ostatní typy ložisek. Integrovaná těsnění mohou značně prodloužit životnost ložiska, protože udržují mazivo v ložisku a chrání jej před znečištěním.

- Větší odolnost vůči chemickým látkám a korozi
- Integrované těsnění prodlužuje životnost ložiska

- Obvyklé výhody jednořadého kuličkového ložiska

# Přehled

## Rozměry

Průměr díry	55 mm
Vnější průměr	72 mm
Šířka	9 mm

## Výkonnost

Základní dynamická únosnost	7.15 kN
Základní statická únosnost	8.5 kN
Mezní otáčky	5 300 r/min

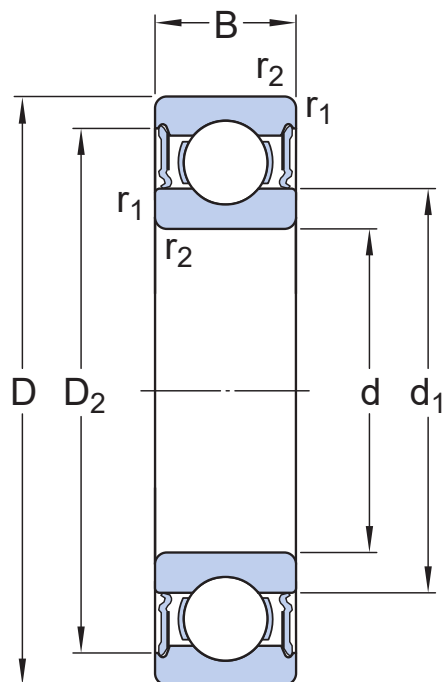
## Vlastnosti

Plnicí drážky	Bez
Počet řad	1
Polohovací prvek, vnější ložiskový kroužek	Žádný
Typ díry	Válcová
Klec	Plechová
Párování uspořádání	Ne
Radiální vnitřní vůle	CN
Materiál, ložisko	Nerezová ocel
Povlak	Bez
Těsnění	Těsnění na obou stranách
Typ těsnění	Kontakt
Mazivo	Plastické mazivo
Domazávací prvek	Bez

## Logistika

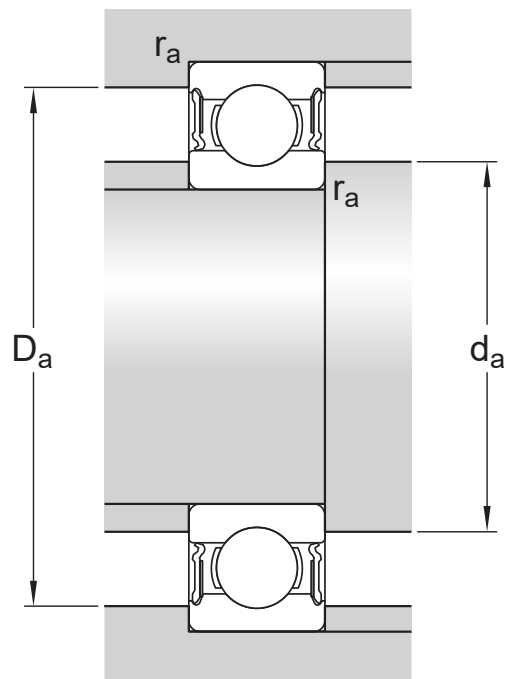
Čistá hmotnost výrobku	0.08 kg
Kód eClass	23-05-08-01
Kód UNSPSC	31171504

## Technické údaje



## Rozměry

d	55 mm	Průměr díry
D	72 mm	Vnější průměr
B	9 mm	Šířka
d <sub>1</sub>	≈ 60.3 mm	Průměr nákrážku
d <sub>2</sub>	≈ 60.3 mm	Průměr zápichu
D <sub>2</sub>	≈ 68.68 mm	Průměr zápichu
r <sub>1,2</sub>	min. 0.3 mm	Rozměr sražení hran



## Připojovací rozměry

$d_a$	min. 57 mm	Průměr opěrné plochy hřídele
$d_a$	max. 60 mm	Průměr opěrné plochy hřídele
$D_a$	max. 70 mm	Průměr opěrné plochy tělesa
$r_a$	max. 0.3 mm	Poloměr hřídele nebo zaoblení tělesa

## Data výpočtu

Základní dynamická únosnost	C	7.15 kN
Základní statická únosnost	$C_0$	8.5 kN
Mezní únavové zatížení	$P_u$	0.345 kN
Mezní otáčky		5 300 r/min
Součinitel minimálního zatížení	$k_r$	0.02
Výpočtový součinitel	$f_0$	17

## Třída přesnosti

Rozměrové tolerance	Normal
Radiální házení	Normal

Tolerance a vůle

---

## GENERAL BEARING SPECIFICATIONS

- Tolerances: Normal (metric), P6, P5, Normal (inch)
- Radial internal clearance: Classes C2 to C5

## BEARING INTERFACES

- Seat tolerances for standard conditions
- Tolerances and resultant fits

## Další informace

### Product details

[Single row deep groove ball bearings](#)

[Stainless steel deep groove ball bearings](#)

[Single row deep groove ball bearings with filling slots](#)

[Double row deep groove ball bearings](#)

[General bearing specifications](#)

[Loads](#)

[Temperature limits](#)

[Permissible speed](#)

[Designation system](#)

### Engineering information

[Principles of rolling bearing selection](#)

[General bearing knowledge](#)

[Bearing selection process](#)

[Bearing interfaces](#)

[Seat tolerances for standard conditions](#)

[Selecting internal clearance](#)

[Lubrication](#)

[Sealing, mounting and dismounting](#)

[Bearing failure and how to prevent it](#)

### Tools

[SKF Product select](#)

[SimPro Quick](#)

[Bearing Frequency Calculator](#)

[LubeSelect for SKF greases](#)

[Heater selection tool](#)



# Podmínky použití

Přístupem na tuto webovou stránku / do této aplikace vlastněných a publikovaných společností AB SKF (publ.) (556007-3495 · Gothenburg) („SKF“) a jejich použitím souhlasíte s následujícími smluvními podmínkami:

## Vyloučení záruky a omezení odpovědnosti

Přestože bylo vynaloženo nejvyšší úsilí na zajištění správnosti informací uvedených na těchto webových stránkách / v aplikaci, společnost SKF tyto informace poskytuje „VE STAVU, V JAKÉM JSOU“ a ZŘÍKÁ SE VEŠKERÝCH ZÁRUK, AŽ PŘÍMÝCH NEBO NEPŘÍMÝCH, MIMO JINÉ VČETNĚ NEPŘÍMÝCH ZÁRUK PRODEJNOSTI A VHODNOSTI K URČITÉMU ÚČELU. Tímto berete na vědomí, že tyto webové stránky / aplikaci používáte na vlastní nebezpečí, že přejímáte plnou odpovědnost za veškeré náklady spojené s používáním těchto webových stránek / aplikace a že společnost SKF neponese odpovědnost za jakékoli přímé, náhodné, následné či nepřímé škody jakéhokoli druhu, které vznikly v důsledku přístupu a používání informací nebo softwaru, jež jsou dostupné na těchto webových stránkách / v této aplikaci.

Veškeré záruky a prohlášení uvedené na těchto webových stránkách / v aplikaci, které se týkají vámi zakoupených nebo používaných výrobků nebo služeb společnosti SKF, se řídí podmínkami sjednanými ve smlouvě na takový výrobek nebo služby.

Na webové stránky / aplikace, které nepatří společnosti SKF, avšak na něž jsou uvedeny odkazy, popř. hypertextové odkazy, se nevztahují záruky společnosti SKF správnosti nebo spolehlivosti informací, které jsou na takových webových stránkách / v aplikacích uvedeny a společnost SKF nenes odpovědnost za materiál vytvořený nebo publikovaný třetími stranami na takových webových stránkách. Společnost SKF dále neposkytuje záruky, že takové webové stránky / aplikace, na něž je uveden odkaz, neobsahují viry nebo jiné škodlivé prvky.

## Služby třetí strany

Při přehrávání obsahu YouTube na stránkách SKF (tj. používání služeb [YouTube API Services](#)), souhlasíte se [Smluvními podmínkami společnosti YouTube](#).

## Autorská práva

Autorské právo k těmto webovým stránkám / aplikaci, informacím a softwaru, které jsou na těchto webových stránkách / v aplikaci poskytovány, náleží společnosti SKF nebo osobám, které jí poskytly souhlas s jejich používáním. Veškerá práva jsou vyhrazena. Na všech licencovaných materiálech bude uveden poskytovatel licence, který SKF udělil právo příslušný materiál použít. Informace a software zpřístupněný na těchto webových stránkách / v aplikaci nesmějí být reprodukovány, rozmnožovány, kopírovány, převáděny, distribuovány, ukládány, měněny, stahovány nebo jinak zneužívány k jakýmkoli komerčním účelům bez předchozího písemného souhlasu společnosti SKF. Bez předchozího písemného souhlasu SKF však mohou být reprodukovány, ukládány a stahovány jednotlivci k soukromému, nekomerčnímu využití. Tyto informace nebo software za žádných okolností nesmějí být poskytnuty třetím osobám.

Tyto webové stránky / aplikace obsahují určité snímky použité na základě licence společnosti Shutterstock, Inc.

## Ochranné známky a patenty

Veškeré ochranné známky, obchodní značky a firemní loga uvedená na webových stránkách / v aplikaci jsou majetkem společnosti SKF nebo osob, které společnost SKF udělily licenci, a nesmějí být žádným způsobem používány bez předchozího písemného souhlasu společnosti SKF. U všech licencovaných ochranných známek zveřejněných na těchto webových stránkách / v aplikaci je uveden odkaz na poskytovatele licence, který společnosti SKF udělil právo ochrannou známku použít. Přístupem na tyto webové stránky / do aplikace není uživateli uděleno právo související s jakýmkoli patentem, který společnost SKF vlastní nebo k němuž společnost SKF získala licenci.

## Změny

Společnost SKF si vyhrazuje právo kdykoli tyto webové stránky / aplikaci změnit nebo doplnit.